



# ÉTUDE HYDROÉLASTIQUE GLOBALE DU LNG 175K

## *GLOBAL HYDROELASTIC ANALYSIS OF 175K LNG SHIP*

Ouled Housseine C.\*<sup>(1)</sup>, Malenica Š.<sup>(1)</sup>, Vladimir N.<sup>(2)</sup> and Choi B.K.<sup>(3)</sup>

<sup>(1)</sup> Bureau Veritas, 67/71 Boulevard du Château, Neuilly sur Seine, France

<sup>(2)</sup> Faculty of Mechanical Engineering and Naval Architecture, Zagreb, Croatia

<sup>(3)</sup> Hyundai Heavy Industry, Ulsan, South Korea

### Résumé

L'étude de la réponse hydroélastique d'un corps nécessite la prise en compte de l'effet de la houle et celui des carènes liquides à bords (problème de ballonnement dans les cuves ou sloshing), et de coupler ces deux phénomènes afin d'analyser le comportement structurel global du corps. La formulation du problème de sloshing est souvent basée sur des modèles simplifiés qui peuvent être justifiés par le fait que la masse du liquide dans les cuves est négligeable par rapport à la masse totale du corps. Néanmoins, plusieurs types de navire échappent à cette hypothèse comme les navires-citernes et les méthaniers; où il faudra considérer des modèles encore plus réalistes. Jusqu'à présent, peu de travaux ont traité cette problématique de couplage avec la prise en compte du comportement élastique des tanks [5]. Au cours des dernières années, nous avons mis en place un modèle hydroélastique basé sur le couplage de la théorie potentielle 3D (le logiciel BV Hydrostar) et la méthode des éléments finis 3D (Nastran) afin de prendre en compte à la fois le problème extérieur (houle) et intérieur (sloshing). A ce stade, seule l'approche potentielle linéaire est considérée et le problème est formulé dans le domaine fréquentiel. Ce modèle a été validé grâce à des comparaisons avec des cas test académiques (solutions semi-analytiques) puis utilisé pour l'étude de la réponse hydroélastique d'un LNG. Dans un premier temps, les fréquences propres et les déformées modales seront déterminées ensuite la réponse linéaire du navire sera analysée afin d'évaluer le degré d'influence des carènes liquides sur la réponse hydroélastique globale et locale. D'autres modèles simplifiés seront également appliqués (pour le problème intérieur) puis comparés au modèle complet proposé.

### Summary

When considering the hydroelastic response of the floating body, both external (sea) and internal fluid (liquid cargo) dynamics should be fully coupled with the structural response. Very often, the modelling of the liquid cargo is done in a simplified way which can be justified if the quantity of cargo is relatively small when compared to the total weight of the structure. However, there are several situations where this is not the case (tankers, LNG ships. . .) and the simplified models cannot be used anymore. Until now, only a few number of research works [5] have studied this problem considering tanks elastic behavior. During the last few years, we have been developing the fully coupled hydroelastic model which consistently takes into account the internal and external coupling. The model is based on coupling the 3D potential flow hydrodynamic model (Bureau Veritas tool Hydrostar) and the 3D FE structural model (Nastran). For the time being the linear case only is considered and the problem is formulated in frequency domain. This model has been validated for some simplified configurations and we apply it here to a real practical case of 175K LNG ship. First the wet natural frequencies and mode shapes are evaluated and after that the linear springing response is investigated. The main objective of the investigations is to assess the influence of the internal liquid on global hydroelastic behaviour both from global (hull girder) and local (structural details) points of view. In addition some simplified models are also applied and the results are compared with the fully consistent model.

---

\*charaf.ouled-housseine@bureauveritas.com

# 1 Modèle théorique

On se base sur les hypothèses de la théorie potentielle linéaire et l'approche modale généralisée [4] pour la formulation du problème dans le domaine fréquentiel [8]. Le déplacement d'un point appartenant au corps s'écrit sous la forme:

$$\mathbf{H}(\mathbf{x}, \omega) = \sum_{j=1}^N \xi_j(\omega) \mathbf{h}^j(\mathbf{x}) \quad (1.1)$$

Avec  $N$  le nombre total des modes du corps (rigide + élastique),  $\mathbf{x} = (x, y, z)$  est la position d'un point du corps.  $\mathbf{h}^j(\mathbf{x})$  est le vecteur représentant le  $j^{\text{ème}}$  mode de déplacement:

$$\mathbf{h}^j(\mathbf{x}) = h_x^j(\mathbf{x})\mathbf{i} + h_y^j(\mathbf{x})\mathbf{j} + h_z^j(\mathbf{x})\mathbf{k} \quad (1.2)$$

Avec  $\mathbf{i}, \mathbf{j}, \mathbf{k}$  la base du système de coordonnées global. La vitesse totale d'un point du corps est donc donnée par:

$$\mathbf{V}(\mathbf{x}, \omega) = -i\omega \sum_{j=1}^N \xi_j(\omega) \mathbf{h}^j(\mathbf{x}) \quad (1.3)$$

## 1.1 Modèle structurel

Afin d'étudier la réponse structurelle du navire, on utilise un modèle éléments finis (EF) 3D. L'analyse modale du système permet d'évaluer les modes et les fréquences, nommés modes (respectivement fréquences) secs du navire. Lors de cette analyse on se limite à un nombre fini de modes élastiques  $N_{flex}$ . Sous ces hypothèses, la réponse structurelle du navire à un effort extérieur s'écrit, dans domaine fréquentiel, sous la forme:

$$\{-\omega^2[\mathbf{m}] - i\omega[\mathbf{b}] + [\mathbf{k}]\}\{\boldsymbol{\xi}\} = \{\mathbf{F}\} \quad (1.4)$$

Avec:

- $[\mathbf{m}]$  : masse modale structurelle (matrice).
- $[\mathbf{k}]$  : raideur modale structurelle (matrice).
- $[\mathbf{b}]$  : amortissement modal structurel (matrice).
- $\{\boldsymbol{\xi}\}$  : amplitude modale (complexe) du mouvement (vecteur).
- $\{\mathbf{F}\}$  : amplitude modale (complexe) des efforts extérieurs (vecteur).

Ce système d'équations est de taille  $N_{flex}$ , le nombre de modes flexibles considérés.

## 1.2 Hydrodynamique

### 1.2.1 Problème extérieur (houle)

On considère le problème de tenue à la mer d'un corps flottant à zéro vitesse d'avance. Sous les hypothèses du fluide potentiel et de la théorie linéaire, le problème aux limites s'écrit pour le potentiel total  $\phi$  sous la forme:

$$\left\{ \begin{array}{ll} \nabla^2 \phi = 0 & \mathbf{x} \in (D_e) \\ -\nu \phi + \frac{\partial \phi}{\partial z} = 0 & \mathbf{x} \in (S_F) \\ \frac{\partial \phi}{\partial n} = \mathbf{V} \cdot \mathbf{n} & \mathbf{x} \in (S_C) \\ \frac{\partial \phi}{\partial n} = 0 & \mathbf{x} \in (S_H) \end{array} \right. \quad (1.5)$$

Avec  $(D_e)$  le domaine fluide extérieur,  $(S_F)$  la surface libre,  $(S_H)$  le fond marin supposé plat,  $(S_C)$  la surface du corps,  $\nu = -\frac{\omega^2}{g}$  et  $\mathbf{n}$  la normale intérieure à la carène.

A l'aide de l'approximation modale, le potentiel total  $\phi$  peut être considéré comme la somme d'un potentiel associé au champ de la houle incidente  $\phi_I$ , un potentiel associé au champ diffracté  $\phi_D$  et  $N$  potentiels de radiation  $\phi_{R_j}$  chacun est associé  $j^{\text{ème}}$  mode (rigide ou flexible) du navire:

$$\phi = \phi_I + \phi_P = \phi_I + \phi_D - i\omega \sum_{j=1}^N \xi_j \phi_{R_j} \quad (1.6)$$

On obtient donc  $(N + 1)$  problèmes à résoudre ( $\phi_I$  connu). Chaque potentiel du champ de perturbation  $\phi_P$  (i.e.  $\phi_D$  et  $\phi_{R_j}$ ) doit satisfaire l'équation de Laplace dans le domaine fluide ( $D_e$ ), la condition du surface libre ( $S_F$ ) (issue de la condition cinématique & dynamique), la condition d'imperméabilité sur le fond ( $S_H$ ) et la condition de radiation à l'infini donnée par (avec  $r$  la distance radiale):

$$\sqrt{\nu r} \left( \frac{\partial \phi_P}{\partial r} - i\nu \phi_P \right) = 0 \quad r \rightarrow +\infty \quad (1.7)$$

D'après l'équation (1.5), les conditions aux limites sont les mêmes pour les  $(N+1)$  problèmes sauf la condition sur le corps qui s'écrit sous la forme:

$$\frac{\partial \phi_D}{\partial n} = -\frac{\partial \phi_I}{\partial n}, \quad \frac{\partial \phi_{R_j}}{\partial n} = \mathbf{h}^j \cdot \mathbf{n} \quad \mathbf{x} \in (S_C) \quad (1.8)$$

Ce problème aux limites est généralement résolu dans le cas d'une géométrie quelconque du corps par une méthode des singularités basée sur une approche source  $\sigma$ . En appliquant la 3<sup>ème</sup> identité de Green sur les frontières de ( $D_e$ ) (i.e.  $\partial(D_e) = (S_F) \cup (S_C) \cup (S_H) \cup (S_\infty)$ ) on obtient [2]:

$$\frac{1}{2} \sigma(\mathbf{x}) + \int_{(S_C)} \sigma(\mathbf{x}') \frac{\partial G(\mathbf{x}, \mathbf{x}')}{\partial n} dS = \mathbf{V} \cdot \mathbf{n} \quad \mathbf{x} \in (S_C) \quad (1.9)$$

Avec  $G(\mathbf{x}, \mathbf{x}')$  la fonction de Green satisfaisant la condition de surface libre, la condition sur le fond et la condition de radiation à l'infini. Cette dernière equation est résolue numériquement en discrétisant la surface mouillée du corps en plusieurs panneaux (ce qui revient à résoudre un système linéaire). Une fois  $\sigma$  déterminée, le potentiel en un point  $\mathbf{x}$  est donné par:

$$\phi(\mathbf{x}) = \int_{(S_C)} \sigma(\mathbf{x}') G(\mathbf{x}, \mathbf{x}') dS \quad (1.10)$$

La pression est calculée par la suite à l'aide de l'équation de Bernoulli linéarisée:

$$p = -\rho g \Delta z + i\omega \rho \phi \quad (1.11)$$

Avec  $\Delta z$  le mouvement vertical total du premier ordre (i.e.  $\Delta z = \mathbf{H}(\mathbf{x}, \omega) \cdot \mathbf{k}$ ). La pression est ensuite projetée sur chaque mode puis intégrée sur la surface mouillée du corps. Finalement, on obtient l'effort hydrodynamique modal qui s'exprime sous la forme suivante:

$$\{\mathbf{F}\} = \{\mathbf{F}^{DI}\} + \{\omega^2 [\mathbf{A}] + i\omega [\mathbf{B}] - [\mathbf{C}]\} \{\boldsymbol{\xi}\} \quad (1.12)$$

Avec:

- $[\mathbf{A}]$  : matrice de masse ajoutée de radiation.
- $[\mathbf{B}]$  : matrice d'amortissement ajouté de radiation.
- $[\mathbf{C}]$  : matrice de raideur hydrostatique.
- $\{\mathbf{F}^{DI}\}$  : amplitude modale (complexe) des efforts d'excitation.
- $\{\boldsymbol{\xi}\}$  : amplitude modale (complexe) du mouvement.
- $\{\mathbf{F}\}$  : amplitude modale (complexe) des efforts hydrodynamiques.

Ces coefficients hydrodynamiques sont données par:

$$F_j^{DI} = i\omega \rho \int_{(S_C)} (\phi_I + \phi_D) \mathbf{h}^j \cdot \mathbf{n} dS \quad (1.13)$$

$$\omega^2 A_{ij} + i\omega B_{ij} = \rho \omega^2 \int_{(S_C)} \phi_{R_i} \mathbf{h}^j \cdot \mathbf{n} dS \quad (1.14)$$

Le calcul de la matrice de raideur hydrostatique  $[\mathbf{C}]$  a constitué un sujet de discussion de plusieurs auteurs comme Newman [3], Riggs [6], Malenica [7] et Molin [1] vu la complexité de la formulation du problème quand les modes généralisés du navire sont mis en jeu. D'après [7], l'effort hydrostatique global  $C_{ij}$  peut être décomposé en un effort lié à la gravité  $C_{ij}^g$  (essentiellement dû au changement de  $\mathbf{g}$  dans le repère navire) et un effort  $C_{ij}^H$  lié au terme  $\Delta z$  dans (1.11). L'idée de base pour trouver ces deux grandeurs est de considérer le développement de Taylor du premier ordre de la force instantanée. Pour une fonction  $f$  (scalaire ou vectorielle), on peut écrire:

$$f(\mathbf{x} + \mathbf{H}) = f(\mathbf{x}) + \delta f(\mathbf{x}) + o(\mathbf{H}) = f(\mathbf{x}) + \nabla_X f(\mathbf{x}) \cdot \mathbf{H} + o(\mathbf{H}) \quad (1.15)$$

Avec  $\nabla_X$  l'opérateur gradient. En appliquant ce principe à l'expression de la force hydrostatique instantanée (désignée par le symbol  $\sim$ ):

$$\tilde{F}_i^H = -\rho g \int_{(S_C)} \tilde{z} \tilde{\mathbf{h}}^i \cdot \tilde{\mathbf{n}} dS = -\rho g \int_{(S_C)+(\delta S_C)} (z + \delta z) (\mathbf{h}^i + \delta \mathbf{h}^i) \cdot (\mathbf{n} dS + \delta(\mathbf{n} dS)) \quad (1.16)$$

On obtient (pour la démonstration voir [7]):

$$C_{ij}^H = \rho g \int_{(S_C)} \{z \{(\nabla_X \mathbf{h}^j \cdot \mathbf{h}^i) \cdot \mathbf{n} + (\nabla_X \mathbf{h}^i \cdot \mathbf{h}^j - \nabla_X \mathbf{h}^j \cdot \mathbf{h}^i) \cdot \mathbf{n}\} + h_z^j \mathbf{h}^i \cdot \mathbf{n}\} dS \quad (1.17)$$

La même méthode est utilisée pour trouver l'expression  $C_{ij}^g$ , mais cette fois appliquée à la force de gravité (avec  $(V_C)$  volume du corps):

$$C_{ij}^g = g \int_{(V_C)} (\mathbf{h}^j \nabla_X) h_z^i dm \quad (1.18)$$

### 1.2.2 Problème intérieur (Sloshing)

En théorie linéaire, le problème aux limites lié au phénomène de sloshing est similaire au problème extérieur (1.5):

$$\begin{cases} \nabla^2 \phi_{R_j}^T = 0 & \mathbf{x} \in (D_i) \\ -\omega^2 \phi_{R_j}^T + g \frac{\partial \phi_{R_j}^T}{\partial z} = \zeta_v^{A_j} & \mathbf{x} \in (S_F^T) \\ \frac{\partial \phi_{R_j}^T}{\partial n} = \mathbf{h}^j \cdot \mathbf{n} & \mathbf{x} \in (S_C^T) \end{cases} \quad (1.19)$$

Avec  $\phi_{R_j}^T$  le potentiel de radiation associé au  $j^{\text{ième}}$  mode du tank,  $(D_i)$  le domaine fluide intérieur,  $(S_F^T)$  la surface libre du tank,  $(S_C^T)$  la surface mouillée du tank et  $\mathbf{n}$  la normale extérieure à la carène. La condition de la surface libre à été formulée suivant la démarche proposée par [8]. En effet, le terme de correction de la surface libre  $\zeta_v^{A_j}$  ne peut pas être exprimé de manière similaire à [9] pour la simple raison que le volume du tank change pour les modes élastiques.

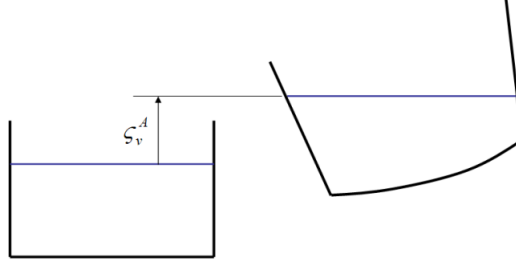


Figure 1: Terme de correction de surface libre  $\zeta_v^{A_j}$  pour un mode généralisé

D'après la figure 1, on peut écrire la condition de conservation du volume de liquide sous la forme:

$$\Delta V - S_W \zeta_v^A = 0 \quad (1.20)$$

Avec  $\Delta V$  le changement du volume du tank,  $\zeta_v^A$  le déplacement vertical total du centre de la surface de flottaison et  $S_W$  l'aire de la surface de flottaison au repos.  $\Delta V$  et  $\zeta_v^A$  peuvent être exprimés à l'aide de l'approche modale sous la forme:

$$\begin{cases} \zeta_v^A = \sum_{j=1}^N \xi_j \zeta_v^{A_j} \\ \Delta V = \sum_{j=1}^N \xi_j \iint_{S_T} \mathbf{h}^j \cdot \mathbf{n} dS \end{cases} \quad (1.21)$$

Finalement on obtient:

$$\zeta_v^{A_j} = \frac{\int_{(S_C^T)} \mathbf{h}_j \cdot \mathbf{n} dS}{S_W} \quad (1.22)$$

Il faut noter que le problème aux limites (1.19) donne une solution infinie pour  $\phi_{R_j}^T$  aux fréquences propres du tank (pas d'amortissement vu que  $\phi_{R_j}^T$  est purement réel). Ceci est justifié par l'utilisation d'un modèle potentiel linéaire qui néglige un ensemble de phénomènes dissipatifs physiques (non-linéarité, viscosité, impact,...) qui induisent un amortissement non nul à la résonance. La prise en compte de ces cas reste au-delà des limites de la théorie potentielle d'où la nécessité d'utiliser d'autres moyens comme la CFD. Néanmoins, l'influence globale de ces phénomènes peuvent être introduites par le biais d'un amortissement défini au niveau de condition de surface libre [11] [12]:

$$-\nu \phi_{R_j}^T - i\epsilon_{FS} \phi_{R_j}^T + \frac{\partial \phi_{R_j}^T}{\partial z} = \zeta_v^{A_j} \quad (1.23)$$

Afin de résoudre ce problème à l'aide d'une méthode de singularités, on utilise la démarche décrite dans [9] qui consiste à décomposer la solution totale en deux solutions, une homogène  $\phi_{R_j}^H$  et une particulière  $\phi_{R_j}^P$ :

$$\phi_{R_j}^T = \phi_{R_j}^P + \phi_{R_j}^H \quad (1.24)$$

On choisit la solution particulière suivante:

$$\phi_{R_j}^P = z \zeta_v^{A_j} \quad (1.25)$$

Il existe des formes alternatives proposées par plusieurs auteurs pour décomposer le potentiel de vitesse. Faltinsen [11] utilise le potentiel de Stoke Joukowski satisfaisant la condition de glissement sur le corps et la surface libre. Cette décomposition est intéressante dans le sens que ça permet de séparer la partie du potentiel causée par mouvement/déformations du corps (tank plein) et la partie sloshing pure. Molin, quant à lui, décompose le potentiel total en se basant sur la solution du problème en fréquence infinie [10].

A l'aide la décomposition (1.24), on déduit le problème aux limites à résoudre par la méthode des singularités:

$$\begin{cases} \nabla^2 \phi_{R_j}^H = 0 & \mathbf{x} \in (D_i) \\ -\nu \phi_{R_j}^H - i\epsilon_{FS} \phi_{R_j}^H + \frac{\partial \phi_{R_j}^H}{\partial z} = 0 & \mathbf{x} \in (S_F^T) \\ \frac{\partial \phi_{R_j}^H}{\partial n} = (\mathbf{h}_j - \zeta_v^{A_j} \mathbf{k}) \cdot \mathbf{n} & \mathbf{x} \in (S_C^T) \end{cases} \quad (1.26)$$

En appliquant la même approche que le problème extérieur (même fonctions de Green), on obtient:

$$\begin{aligned} \frac{1}{2} \sigma(\mathbf{x}) + \int_{(S_C^T) \cup (S_F^T)} \sigma(\mathbf{x}') \frac{\partial G(\mathbf{x}, \mathbf{x}')}{\partial n} dS &= (\mathbf{V} - \zeta_v^A \mathbf{k}) \cdot \mathbf{n} \quad \mathbf{x} \in (S_C^T) \\ \sigma(\mathbf{x}) + i\epsilon_{FS} \int_{(S_C^T) \cup (S_F^T)} \sigma(\mathbf{x}') G(\mathbf{x}, \mathbf{x}') dS &= (\mathbf{V} - \zeta_v^A \mathbf{k}) \cdot \mathbf{n} \quad \mathbf{x} \in (S_F^T) \end{aligned} \quad (1.27)$$

Les coefficients hydrodynamiques sont ensuite obtenus en intégrant les pressions sur la surface mouillée du tank:

$$\omega^2 A_{ij}^T + i\omega B_{ij}^T = \rho \omega^2 \int_{(S_C^T)} \phi_{R_i}^T \mathbf{h}^j \cdot \mathbf{n} dS \quad (1.28)$$

Concernant la matrice de raideur hydrostatique des tanks  $[\mathbf{C}^T]$ , on procède de la même manière que pour le problème extérieur (1.16):

$$\tilde{F}_i^H = -\rho g \int_{(S_C^T)} (\tilde{z} - \zeta_v^A - Z_0^T) \tilde{\mathbf{h}}^i \cdot \tilde{\mathbf{n}} d\tilde{S} = -\rho g \int_{(S_C^T) + (\delta S_C^T)} (z - \zeta_v^A - Z_0^T + \delta z) (\mathbf{h}^i + \delta \mathbf{h}^i) \cdot (\mathbf{n} dS + \delta(\mathbf{n} dS)) \quad (1.29)$$

$Z_0^T$  étant la position verticale au repos de la surface libre du tank. Après calcul, avec les mêmes développements que pour le problème extérieur, on obtient:

$$C_{ij}^T = \rho g \int_{(S_C^T)} \{ (z - Z_0^T) \{ (\nabla_X \mathbf{h}^j \cdot \mathbf{h}^i) \cdot \mathbf{n} + (\nabla_X \mathbf{h}^i \cdot \mathbf{h}^j - \nabla_X \mathbf{h}^j \cdot \mathbf{h}^i) \cdot \mathbf{n} \} + (h_z^j - \zeta_v^{A_j}) \mathbf{h}^i \cdot \mathbf{n} \} dS \quad (1.30)$$

Il est important de noter que le calcul de la matrice hydrostatique du corps ne change pas lorsque les tanks sont pris en compte. Cependant, lors du calcul de  $C_{ij}^g$  l'intégrale de volume ne doit pas prendre en compte le volume du liquide dans les tanks (uniquement la masse structurelle !!).

L'effort modal hydrodynamique pour les tanks s'écrit sous la forme:

$$\{\mathbf{F}^T\} = (\omega^2[\mathbf{A}^T] + i\omega[\mathbf{B}^T] - [\mathbf{C}^T])\{\boldsymbol{\xi}\} \quad (1.31)$$

Avec:

- $[\mathbf{A}^T]$  : matrice de masse ajoutée de radiation des tanks.
- $[\mathbf{B}^T]$  : matrice d'amortissement ajouté de radiation des tanks.
- $[\mathbf{C}^T]$  : matrice de raideur hydrostatique des tanks.
- $\{\mathbf{F}^T\}$  : amplitude modale (complexe) des efforts hydrodynamiques.
- $\{\boldsymbol{\xi}\}$  : amplitude modale (complexe) du mouvement.

Notons que l'existence d'une matrice de l'amortissement est due à l'introduction de l'amortissement artificiel dans la condition de la surface libre (1.23).

### 1.3 Modèle couplé global

Le système hydroélastique couplé s'obtient à partir des efforts hydrodynamiques donnés par les équations (1.12), (1.31) et l'équation dynamique (1.4):

$$\{-\omega^2([\mathbf{m}] + [\mathbf{A}] + [\mathbf{A}^T]) - i\omega([\mathbf{b}] + [\mathbf{B}] + [\mathbf{B}^T]) + ([\mathbf{k}] + [\mathbf{C}] + [\mathbf{C}^T])\}\{\boldsymbol{\xi}\} = \{\mathbf{F}^{DI}\} \quad (1.32)$$

Ce système est de taille  $N = 6 + N_{flex}$  contrairement à l'équation dynamique (1.4) de taille  $N_{flex}$  où les modes rigides ont été rajoutés pour construire le système total. Les 6 modes rigides sont définis de la manière suivante:

$$\mathbf{h}^1(\mathbf{x}) = \mathbf{i}, \quad \mathbf{h}^2(\mathbf{x}) = \mathbf{j}, \quad \mathbf{h}^3(\mathbf{x}) = \mathbf{k} \quad (1.33)$$

$$\mathbf{h}^4(\mathbf{x}) = \mathbf{i} \wedge (\mathbf{x} \wedge \mathbf{x}_G), \quad \mathbf{h}^5(\mathbf{x}) = \mathbf{j} \wedge (\mathbf{x} \wedge \mathbf{x}_G), \quad \mathbf{h}^6(\mathbf{x}) = \mathbf{k} \wedge (\mathbf{x} \wedge \mathbf{x}_G) \quad (1.34)$$

$\mathbf{x}_G$  étant les coordonnées du centre de gravité du corps. De plus, vu que le problème hydrodynamique extérieur et intérieur ont été formulés par rapport à ces  $N$  modes généralisés, les efforts dans (1.12) et (1.31) peuvent être inclus directement dans l'équation de mouvement sans aucun changement de système de coordonnées ou de point de référence. La résolution de l'équation (1.32) permet d'obtenir l'amplitude modale du mouvement  $\{\boldsymbol{\xi}\}$  à partir de laquelle on peut déterminer la réponse de n'importe quelle autre grandeur physique du système en utilisant l'approche modale.

### 1.4 Modèle couplé simplifié (approximation rigide)

Cette approximation consiste à considérer que le tank suit les déformations du navire tout en restant rigide (cf figure 2). Avec l'approche modale, ceci peut être traduit par l'équation suivante:

$$\mathbf{h}^i(\mathbf{x}) = \sum_{j=1}^6 h^{ij}(\mathbf{x}_T) \mathbf{h}_R^j(\mathbf{x}) \quad (1.35)$$

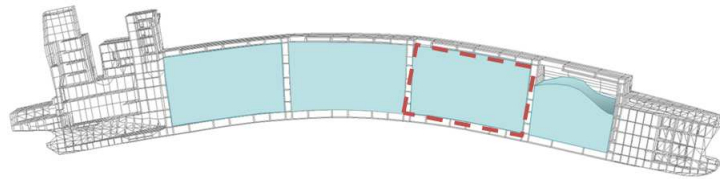


Figure 2: Approximation rigide du tank (rouge pointillé), le tank bouge sans se déformer

Ainsi chaque mode de déformation d'un point du tank est une combinaison linéaire des modes rigides de ce dernier  $\mathbf{h}_{\mathbf{R}}^j$  par rapport à un point de référence  $\mathbf{x}_{\mathbf{T}}$ . Les coefficients  $h^{ij}(\mathbf{x}_{\mathbf{T}})$  s'obtiennent en résolvant le problème aux moindres carrés associé à l'équation (1.35) écrite pour tout les point du maillage du tank. Notons ici que le choix du point de référence  $\mathbf{x}_{\mathbf{T}}$  est arbitraire!

Sous cette hypothèse, le potentiel de radiation associé au  $i^{\text{ème}}$  mode élastique du tank  $\phi_{R_i}^T$  se décompose de la même manière:

$$\phi_{R_i}^T(\mathbf{x}) = \sum_{j=1}^6 h^{ij}(\mathbf{x}_{\mathbf{T}}) \phi_{R_j}^R(\mathbf{x}) \quad (1.36)$$

Avec  $\phi_{R_i}^R$  est le potentiel de radiation associé au  $i^{\text{ème}}$  mode rigide du tank. Il suffit donc de résoudre le problème aux limites pour le cas du tank rigide comme cité dans [9]. La formulation (1.22) pour le calcul des termes de correction de surface libre  $\zeta_v^{A_j}$  reste valable:

$$\zeta_v^{A_j} = \frac{\int_{(D_i)} \text{div}(\mathbf{h}_{\mathbf{R}}^j) dV - \int_{(S_{E^T})} \mathbf{h}_{\mathbf{R}}^j \cdot \mathbf{n} dS}{S_W} = \begin{cases} 0 & j = 1 \\ 0 & j = 2 \\ 1 & j = 3 \\ y_A - y_T & j = 4 \\ x_T - x_A & j = 5 \\ 0 & j = 6 \end{cases} \quad (1.37)$$

Finalement, les coefficients hydrodynamiques sont obtenus en intégrant les pressions sur la surface mouillée du tank:

$$\begin{aligned} \omega^2 A_{ij}^T + i\omega B_{ij}^T &= \rho \omega^2 \sum_{k=1}^6 \sum_{l=1}^6 h^{jk}(\mathbf{x}_{\mathbf{T}}) h^{il}(\mathbf{x}_{\mathbf{T}}) \int_{(S_T)} \phi_{R_l}^R(\mathbf{x}) \mathbf{h}_{\mathbf{R}}^k(\mathbf{x}) \cdot \mathbf{n} dS \\ &= \sum_{k=1}^6 \sum_{l=1}^6 h^{jk}(\mathbf{x}_{\mathbf{T}}) h^{il}(\mathbf{x}_{\mathbf{T}}) (\omega^2 A_{kl}^R + i\omega B_{kl}^R) \end{aligned} \quad (1.38)$$

Ces coefficients sont directement utilisés ensuite dans (1.31) puis pour résoudre (1.32).

## 2 Validation

Afin de valider l'implémentation du modèle théorique présenté dans la section précédente, le cas d'une géométrie simple a été choisi dans le but de résoudre le problème avec une méthode semi-analytique à comparer avec les résultats numériques. La configuration de base est un cylindre flexible tel présenté par Newman [3] (figures 3 et 4) auquel sera rajouter des carènes liquides rigides ou flexibles. La solution semi-analytique du problème extérieur est donnée par [13] et [14].

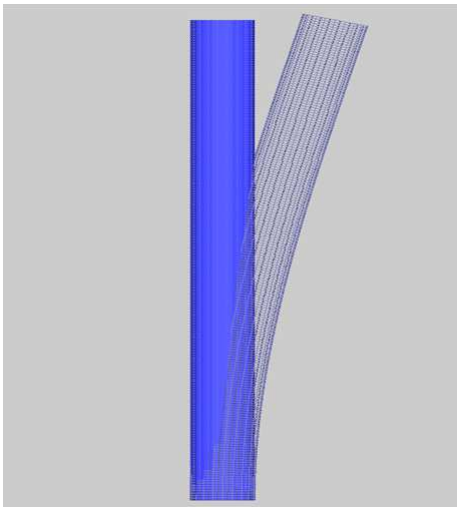


Figure 3: Modèle EF 3D - cylindre vertical

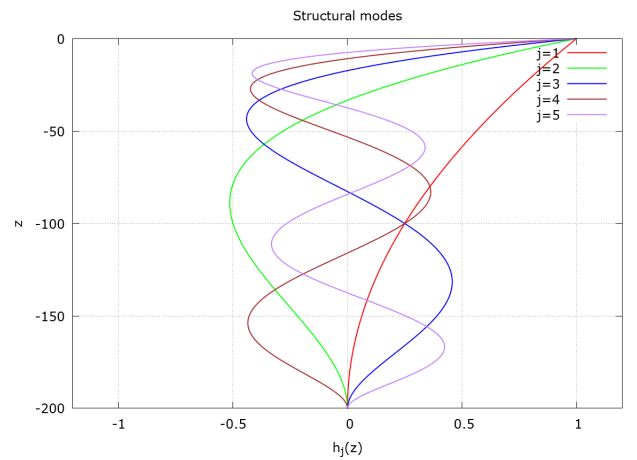


Figure 4: modes élastiques du cylindre

## 2.1 Approximation rigide

On considère ce premier cas de figure qui consiste en un cylindre vertical avec un tank rectangulaire supposé rigide (figure 5). Dans ce cas l'application du modèle couplé simplifié (approximation rigide du tank) est justifiable. La solution semi-analytique du sloshing dans une cuve rectangulaire demeure un problème classique dont la forme est donnée par [11] ou [12]. Il suffit donc d'exprimer cette solution par rapport à un point de référence  $\mathbf{x}_T$  et de calculer les coefficients  $h^{ij}(\mathbf{x}_T)$  afin de résoudre le problème hydroélastique total.

Pour l'application numérique on choisit un cylindre ayant les caractéristique suivantes: rayon  $a = 10$ , une distribution de masse uniforme le long de l'axe vertical égale à la moitié du déplacement, une masse ponctuelle  $m_0$  située l'extrémité haute du cylindre égale au déplacement total (cylindre + tank). La raideur structurelle a été sélectionnée tel que  $EI/L^3 = 0.41m_0.s^{-2}$  avec  $L$  longueur du cylindre. Pour le tank, deux formes ont été considérés: (longueur x largeur x hauteur) = (30 x 30 x 10) et (23 x 23 x 10). La figure 6 représente les RAOs de déplacement horizontal total de l'extrémité haute du cylindre obtenus par la méthode semi-analytique et numérique pour les deux types de tank considérés. L'influence de la surface libre des carènes liquides sur la réponse est bien visible en comparaison avec le cas d'un tank plein (en rouge). On remarque aussi une bonne correspondance entre les résultats analytiques et numériques.

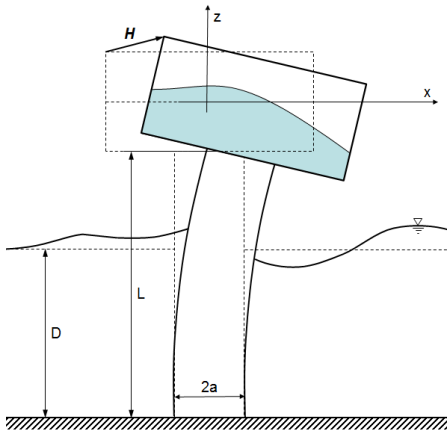


Figure 5: cylindre vertical avec tank rectangulaire rigide

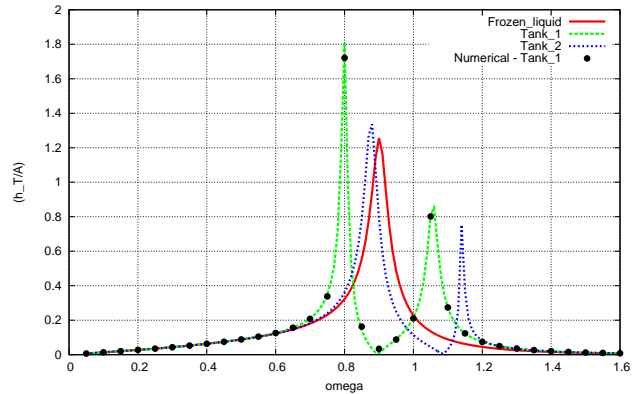


Figure 6: RAO de déplacement horizontal - configuration avec tank rectangulaire rigide

## 2.2 Modèle couplé complet

Ici on considère la même structure mais cette fois avec du liquide à l'intérieur du cylindre (figure 7). Ce cas a été choisi vu que les modes élastiques du cylindre sont définis analytiquement ce qui rend facile la résolution analytique du problème intérieur. Le tank a un diamètre intérieur noté  $a_i$  est une hauteur de remplissage  $h$ .

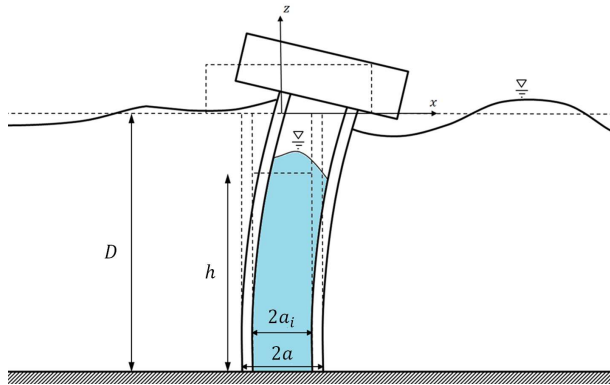


Figure 7: cylindre vertical avec tank cylindrique intérieur

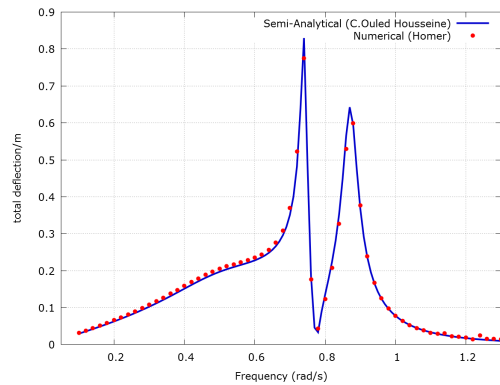


Figure 8: RAO déplacement horizontal - configuration avec tank cylindrique élastique

Pour l'application numérique, on choisit les caractéristiques de la structure de manière que la première



fréquence de sloshing soit proche de celle du premier mode de la structure:  $a = a_i = 30m$ ,  $D = 100m$ ,  $h = 75m$  (remplissage à 0.75),  $EI/L^3 = 0.41m_0.s^{-2}$ . La masse ponctuelle  $m_0$  et la distribution de masse sont fixées de la même manière que la partie précédente. Avec ces valeurs le premier mode de sloshing est autour de 0.77 rad/s.

La figure 8 représente la RAO de déplacement horizontal du même point obtenu par la méthode semi-analytique et numérique. On remarque que le déplacement est quasi-nul au voisinage de la fréquence du premier mode de sloshing (masse ajoutée du tank infinie !) ainsi qu'une bonne correspondance entre les résultats semi-analytiques et numériques.

### 3 Cas d'application: LNG 175K

Afin de mettre en pratique les deux modèles présentés ci-dessus, la réponse hydroélastique linéaire d'un LNG 175K a été étudiée. Le LNG contient 4 tanks numérotés de 1 à 4 de l'avant à l'arrière (figure 9). La longueur du navire est aux alentours 282m et son déplacement est de 116585t (liquide dans les tanks inclus). Un seul cas de chargement pour les tanks a été considéré: un taux de remplissage de 70% pour le tank n°1 et 98.5% pour le reste.

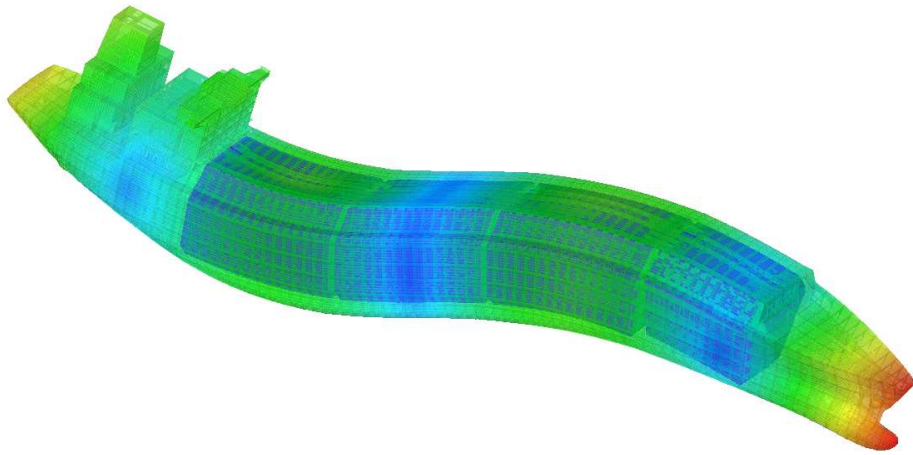
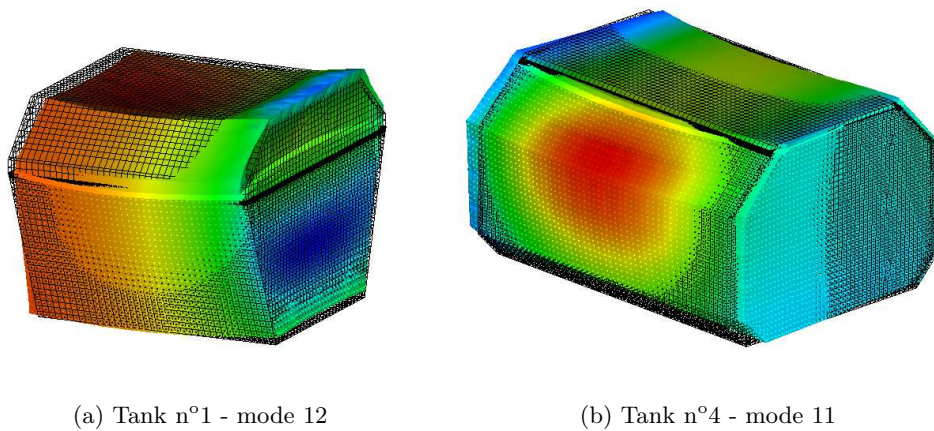


Figure 9: LNG 175K



(a) Tank n°1 - mode 12

(b) Tank n°4 - mode 11

Figure 10: LNG 175K - approximation rigide (noir) vs. modèle couplé (couleur)

Les simulations ont été réalisées à l'aide du logiciel BV Homer qui gère l'interaction entre le code Nastran

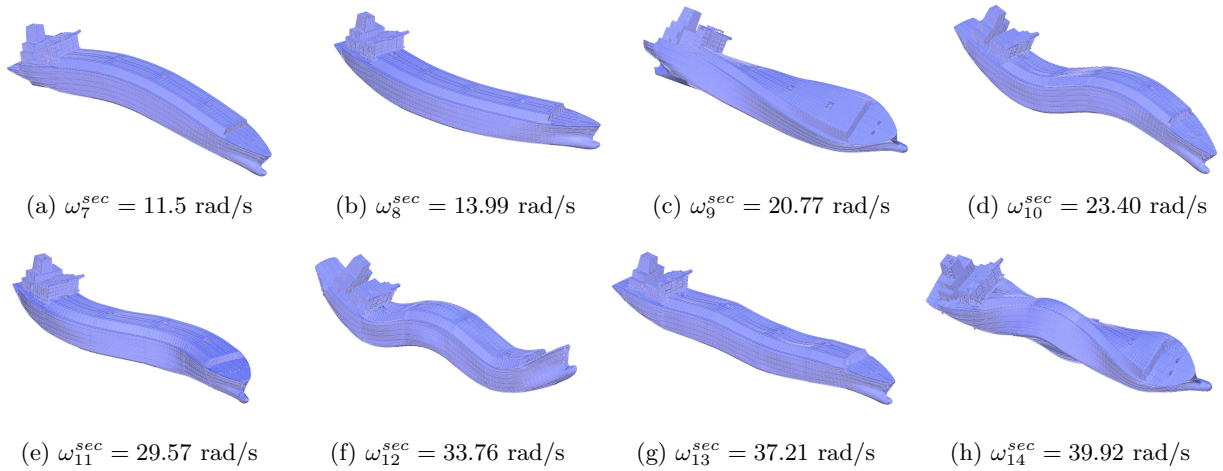


Figure 11: LNG 175K - 8 premiers modes/fréquences propres secs élastiques

(analyse structurelle) et HydroStar (tenue à la mer). Pour l'analyse modale du LNG, les 8 premiers modes élastiques ont été considérés. La figure 11 présente la déformé modale et la fréquence propre sec de chacun de ces modes.

La figure 10 compare la déformé modale exacte du tank n°1 et n°4 (obtenue avec l'analyse modale) à l'approximation rigide. On en déduit que l'hypothèse approximation rigide permet de reproduire un mouvement d'ensemble identique à celui de la déformé exacte du tank; avec quelques différences dues à la déformation des parois de ce dernier.

Le tableau 1 présente les fréquences propres mouillées obtenues par l'approximation rigide et le modèle couplé complet. Pour les modes rigides (modes de 1 à 6) les résultats identiques, ce qui est bien normal vu que les deux modèles sont équivalents pour un corps rigide. Quant aux modes élastiques, on remarque que l'approximation rigide surévalue les fréquences propres mouillées du navire.

Mode	approximation rigide	modèle couplé
1	0.000	0.000
2	0.000	0.000
3	0.000	0.000
4	0.443	0.443
5	0.628	0.628
6	0.713	0.713
7	5.135	5.107
8	9.907	9.804
9	10.291	10.106
10	15.931	15.354
11	16.088	15.966
12	19.367	18.600
13	28.236	26.862
14	28.550	27.313

Table 1: LNG 175K - fréquences propres mouillées (rad/s)

Finalement sur les figures 12 et 13 on compare les résultats finaux en termes des RAO's du moment fléchissant et de la contrainte locale. En plus des résultats obtenus par les deux méthodes hydroélastiques on présente également les résultats obtenus par une approche purement quasi-statique. Comme on peut le constater les RAOs sont quasiment identiques pour les 3 modèles. Ce résultats montre deux choses: la première est que l'approximation rigide des déformés des tanks est justifié et la deuxième est que les effets hydroélastiques, dans le cas présent, ne sont pas très importants. Faible importance de l'hydroélasticité s'explique par le fait que les premiers modes mouillées ont des fréquences très élevés par rapport aux fréquences d'excitations de la houle.

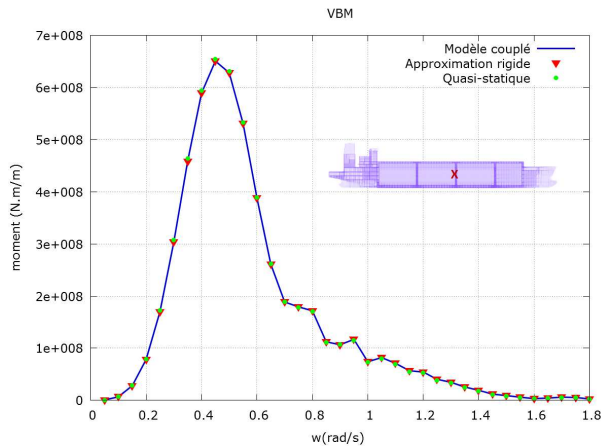


Figure 12: RAO de moment fléchissant au centre du navire (houle de face)

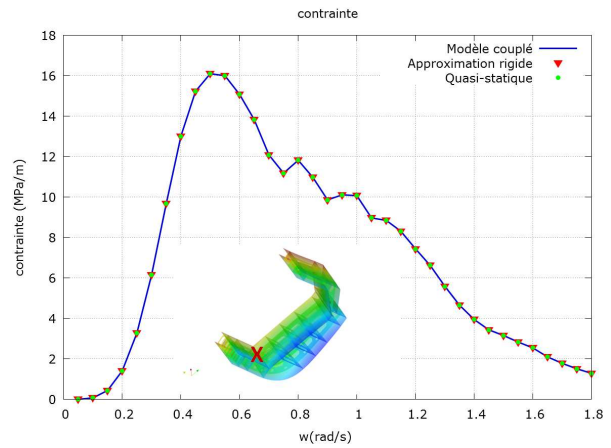


Figure 13: RAO de contrainte locale dans un détails du LNG (Houle de face)

## 4 Conclusion et perspectives

Une méthode de couplage hydro-structure a été présentée afin d'étudier le comportement hydroélastique d'un corps contenant des carènes liquides. Deux niveaux de modélisation ont été employés pour l'étude du problème hydrodynamique des tanks: approximation rigide et le modèle couplé complet.

Deux cas de tests académiques ont également été présentés afin de valider l'implémentation de ces deux approches. Les résultats obtenus étaient en concordance avec ceux issus des méthodes semi-analytiques. Quant au cas d'application sur le LNG 175K, on a pu noter que les deux approches donnent des résultats proches voir identiques. Il est clair que pour les navires de plus grande taille (fréquences propres plus petites) opérant avec les vitesses plus élevés (fréquences d'excitation plus élevés) les effets hydroélastiques seront plus prononcés car on se rapprochera plus des conditions de résonance. Ces investigations feront l'objet des travaux futurs.

## References

- [1] Molin B. Hydrostatique d'un corps déformable. *Technical Note, Unpublished.*, 2003.
- [2] X.B Chen. Hydrodynamics in offshore and naval applications. *6th International Conference on Hydrodynamics, Perth, Australia, 2004.*
- [3] Newman J.N. Wave effects on deformable bodies. *Applied ocean Research, 1994.*
- [4] Tuitman J.T. and Malenica S. Global hydroelastic model for lng ships. *Journal of Engineering for Maritime Environment.*, 2009.
- [5] Kim K.T. KIM J.G. Lee K.H., Cho S. and Lee P.S. Hydroelastic analysis of floating structures with liquid tanks and comparison with experimental tests. *Applied Ocean research, 2015.*
- [6] Huang L.L. and Riggs H.R. The hydrostatic stiffness of flexible floating structures for linear hydroelasticity. *Marine Structures, 2000.*
- [7] Bigot F. Malenica S., Molin B. Tuitman J.T. and Senjanovic I. Some aspects of hydrostatic restoring for elastic bodies. *24th IWWF, Saint Petersburg, Russia, 2009.*
- [8] Chen X.B. Malenica S., Bigot F. and Bralic S. Global hydroelastic model for lng ships. *26th IWWF, Athens, Greece, 2011.*
- [9] Zalar M. Malenica S. and Chen X.B. Dynamic coupling of seakeeping and sloshing. *ISOPE Conf., Hawaii, USA, 2003.*
- [10] Bernard Molin. *Hydrodynamique des structures offshore.* Editions TECHNIP, 2002.
- [11] Faltinsen O.M. and Timokha A.N. *Sloshing.* Cambridge.

- [12] Ibrahim R.A. *Liquid sloshing dynamic, Theory and applications*. Cambridge.
- [13] Malenica S. Semi-analytical methods for different problems of diffraction-radiation by vertical circular cylinders. *5th WEGEMT Workshop, Toulon, France, 1998*.
- [14] Choi Y.M. Master thesis: Second order hydroelastic responses of vertical circular cylinder in monochromatic waves. *Pusan National University, 2013*.